

TITAN 72 K X

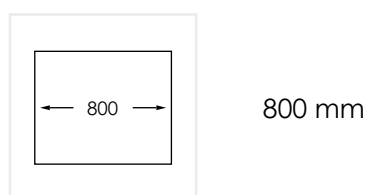


PRODUKTBESKRIVNING:

En kraftig diskåda i 1,2 mm rostfritt stål med borstad yta och kryssknäckt botten.

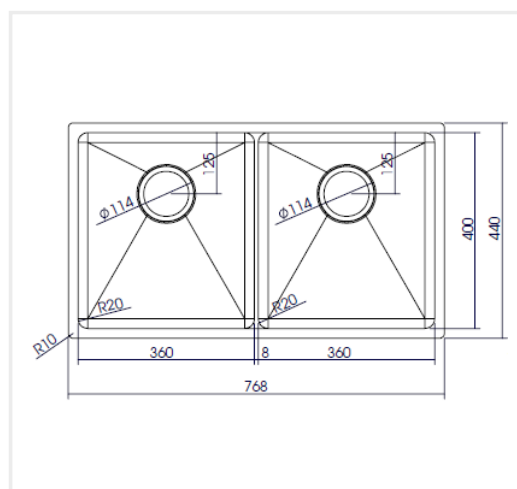
Levereras med vattenlås, korgventil och bräddavloppsanslutning.

SKÅPSTORLEK:



MÅTT:

Ytermått:	768 x 440 mm
Innermått:	360+360 x 400 mm
Djup:	160 mm
Invändig hörnradie:	20 mm
Materialtjocklek:	1,2 mm



MONTERINGSSÄTT:

-  Inbyggnad
-  Undermontering
-  Underlimning
-  Planlimning
-  Isvetsning

